

Construimos un futuro mejor

H930c H940c



*La foto puede incluir equipamiento opcional.

Orgullo en el trabajo

En Hyundai Heavy Industries hacemos lo posible para construir equipos de movimiento de tierra con lo último en tecnología para darle a cada operador el máximo rendimiento, más precisión, preferencias versátiles y una calidad comprobada.

¡Siéntase orgulloso de su trabajo con un Hyundai!

Descripción de la máquina

Motor potente y fiable

- Motor Perkins, con certificación EPA para Tier II y EU stage II, para una mejor potencia, confiabilidad y eficiencia.

Excelente rendimiento de la retroexcavadora

- El diseño único del monoblock de la retroexcavadora brinda una buena visibilidad dentro de la zanja.
- Los controles de pilotaje le brindan al operador una mejor precisión y control (opción).
- Una articulación extensible aumenta significativamente la versatilidad de la máquina.

El máximo confort de operación

- Cabina de seis pilares con certificación ROPS / FOPS diseñada para una operación segura.
- Columna de dirección reclinable y telescópica
- Ventanas laterales de tipo abisagrado para una excelente ventilación.
- Indicadores, interruptores y palancas ubicadas convenientemente para un uso rápido y fácil.
- Asiento de suspensión completamente regulable para mejorar el recorrido del operador.

Rendimiento potente del cargador

- Bastidor sólido y rígido del cargador diseñado para durar más y tener una mayor capacidad de levantamiento.
- Sistema de tracción de cuatro ruedas diseñado para ejecutarse en cualquier momento, la activación mejora el rendimiento del cargador en condiciones de terrenos difíciles.
- La función automática de vuelta a la posición de excavación reduce los tiempos del ciclo de carga.



*La foto puede incluir equipamiento opcional.

H930c H940c

Rendimiento hidráulico

- El sistema hidráulico sensor de carga mejora la relación entre la potencia y el flujo en base a la demanda de carga. (Opción)
- El sistema de control regulable del flujo (AFCS) optimiza la potencia de recorrido de la máquina cuando está en movimiento en carretera.

Fácil mantenimiento

- La cubierta basculante proporciona un acceso cómodo al compartimento del motor.
- Todos los puntos de engrase son accesibles desde el suelo por seguridad y para reducir los tiempos de mantenimiento.
- La barra de seguridad y el sistema de cerrojo integrados garantizan la seguridad del operador.

Excelente visibilidad

- Parabrisas curvo de una sola pieza para una gran visibilidad.
- Bastidor del cargador diseñado para ofrecer una línea de ubicación limpia y una excelente visibilidad.



El máximo confort de operación

El diseño de lujo de la cabina de Hyundai maximiza el confort del operador.



*La foto puede incluir equipamiento opcional.

Confortable cabina del operador

La cabina de las series H930C/H940C está diseñada para ofrecer al operador el máximo confort, seguridad y un bajo nivel de ruido. La estructura de la cabina está soportada por seis pilares que cumplen los requerimientos de seguridad ROPS/FOPS. La cabina también ofrece

una entrada doble, columna de dirección reclinable y un alfombrilla moldeada y lavable. La espaciosa cabina con ventanas curvas contribuyen a la comodidad del operador.



Excelente visibilidad

La ventana delantera curva de una pieza y las grandes ventanas alrededor de la cabina le proporcionan al operador un rango de visibilidad de 360 grados.

Sistema de control de clima (opción)

Un completo sistema de calefacción y eliminación de escarcha mantiene al operador cómodo gracias a 15 ductos de aire colocados a lo largo de la cabina. Como en otros sistemas opcionales de aire acondicionado, orificios de ventilación bien ubicados dentro de la parte delantera, trasera y lateral del asiento le brindan al operador una temperatura óptima.

Confort del operador

Las retroexcavadoras de la serie H930C/H940C están diseñadas pensando en la comodidad del operador. La columna de dirección puede reclinarse y regularse para una operación adecuada. Los acabados de lujo, las palancas de joystick, los interruptores ubicados convenientemente y un radio AM/FM con entrada mp3 contribuyen a una operación placentera. Las ventanas laterales de tipo abisagrado pueden abrirse para mejorar la ventilación. Asimismo, limpiaparabrisas delanteros y traseros vienen equipados para garantizar una excelente visibilidad cuando hay mal clima.



Cambio de marcha de la transmisión

El cambio de marcha estándar de la transmisión proporciona una operación rápida, fácil y eficiente.

Un práctico selector de cambios permite la selección de cambios en las direcciones hacia adelante, neutral y en reversa.



Frenos

Los discos de frenos con baño de aceite son accionados individualmente por dos pedales de freno diferentes. Los frenos son auto regulables para un mejor servicio.

Consola lateral con instrumentación completa

En la cabina de la serie H930C/H940C, todos los indicadores, interruptores y palancas están ubicados convenientemente para un fácil acceso. Ya sea en la posición de cargador o en la posición de retroexcavadora, el operador puede alcanzar fácilmente todos los controles.



Rendimiento superior

La serie H930C/H940C brinda al operador el mejor rendimiento y productividad.



*La foto puede incluir equipamiento opcional.

Rendimiento potente del cargador

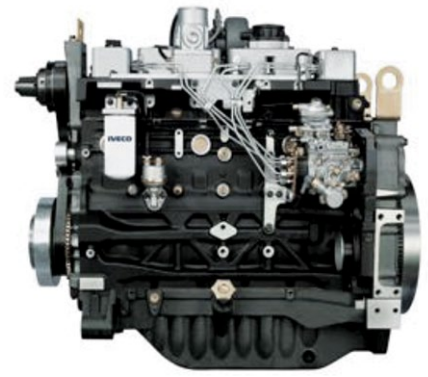
El monoblock del cargador de las series H930C/H940C está soldado integralmente con un tubo de gran diámetro y cilindros dobles de elevación e inclinación para una máxima fortaleza y potencia. Un bastidor sólido y rígido permite una mayor capacidad de levantamiento, una línea mejorada al sitio y una mejor visibilidad. El sistema de tracción de cuatro ruedas de las series H930C/H940C mejora la movilidad y el rendimiento

del cargador en condiciones de terrenos difíciles y puede ser activado en cualquier momento. El accesorio del cargador está equipado con una función automática de vuelta a la posición de excavación. La función de vuelta a la posición de excavación regresa la cuchara del cargador a la posición de excavación cuando el operador jala la palanca.

Sistema de control de recorrido (opción)

El sistema de control de recorrido está disponible como opción para mejorar la comodidad del operador. El control de recorrido reduce el rebote y los golpes cuando se recorre la obra. El sistema está diseñado para minimizar el rebote del brazo cargador cuando se recorre terreno de condiciones difíciles, para reducir el derramamiento de material y mejorar el recorrido con la cuchara llena. El operador puede ejecutar el control de

recorrido activando el interruptor en la consola lateral. El control de recorrido mejora la productividad en la obra, el confort del operador y la seguridad en general.



Motor potente y fiable

Un poderoso motor Perkins que cumple con las regulaciones de emisión EPA Tier II y EU stage II, de 4 cilindros, 4 ciclos, turboalimentado ha sido construido para garantizar potencia, fiabilidad, eficiencia y menor nivel de emisiones.

Eje y frenos

Los ejes delanteros y traseros están diseñados para trabajos pesados para soportar las aplicaciones más demandantes. Sus engranajes planetarios exteriores aumentan la facilidad de su mantenimiento mientras que los frenos de discos múltiples con baño en aceite eliminan la posibilidad de contaminación externa. Los frenos de estacionamiento pueden ser activados fácilmente desde dentro de la cabina activando un interruptor eléctrico.

Luces de trabajo

Cuatro luces de trabajo delanteras, halógenas y regulables de 55 vatios, y cuatro luces de trabajo traseras, halógenas y regulables de 55 vatios proporcionan una excelente iluminación al área de trabajo.

Excelente rendimiento de la retroexcavadora

El monoblock de la retroexcavadora es de diseño inherentemente reforzado, perfecto para aplicaciones de trabajo pesado. El monoblock permite una buena visibilidad de la zanja cuando el operador está excavando alrededor de obstrucciones enterradas como tuberías de agua potable, desagües, líneas eléctricas, etc. Los controles de pilotaje mejoran el control y la precisión del operador al momento de excavar. Una articulación extensible opcional aumenta significativamente la versatilidad de la máquina.



Rendimiento hidráulico

Su innovadora tecnología hidráulica hace que la serie H930C/H940C sea rápida, de manejo fluido y fácil de controlar.



*La foto puede incluir equipamiento opcional.

Sistema hidráulico sensor de carga (Opción)

El sistema hidráulico sensor de carga corresponde adecuadamente a la potencia del motor con el flujo hidráulico apropiado en base a la demanda de carga requerida. Ya sea operando la máquina construyendo una zanja o en una excavación fina, el operador siempre

está en control. Cuando se necesita velocidad durante las aplicaciones que requieren de alta productividad, este sistema está diseñado para proporcionar un flujo suficiente para realizar el trabajo de manera rápida y eficiente.

Sistema de control regulable del flujo [AFCS] (Opción)

Al usar el interruptor "tortuga" ("tortuga" debido a que es el control de baja velocidad) en el clúster delantero de instrumentos, el operador desvía cualquier fluido hidráulico no utilizado desde la segunda bomba hasta el depósito hidráulico. En una aplicación de cargador, AFCS optimiza la potencia de recorrido de la máquina y mejora la productividad. AFCS también es útil cuando se realiza recorridos en carretera.

Selector del patrón de control (Opción)

El interruptor selector de patrón de control, ubicado en la cabina, permite que el operador cambie los patrones de control de ISO a SAE para la retroexcavadora con solo presionar un botón. Esto permite que el operador utilice el patrón con el que está más familiarizado para completar el trabajo más rápidamente.

Fácil mantenimiento

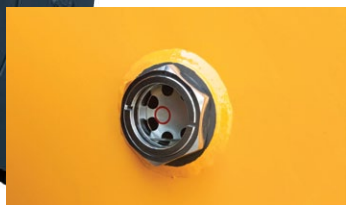
Mantenimiento reducido

La cubierta basculante proporciona un acceso cómodo al compartimiento del motor. La cubierta de una sola pieza se abate fuera de la máquina para un fácil acceso desde el suelo a todos los puntos críticos de engrasado y mantenimiento para lograr reducir el tiempo de mantenimiento y garantizar la seguridad del operador.



Barra de seguridad integrada

Una barra de seguridad y pasador de seguridad integrados son parte integral del brazo del cargador y una garantía para la seguridad del operador durante el mantenimiento.



Indicador del nivel de aceite hidráulico

El indicador de aceite hidráulico está instalado en el costado del tanque hidráulico para una inspección conveniente a nivel del suelo.



Especificaciones

MOTOR H940C

FABRICANTE	Perkins
Modelo	1104C-44T
Tipo	4 tipos de carrera, turboalimentado
Estándares de emisión	Certificado para EPA Tier II / EU stage II
Cilindrada	4,4 L
Combustible	Diesel
Caballos de fuerza	Bruto 100 hp (74,5kW) a 2.200 rpm Neto 95 hp (71 kW) a 2.200 rpm
Par máximo	42 kg-m a 1.350 rpm

MOTOR H930C

FABRICANTE	Perkins
Modelo	1104C-44T
Tipo	4 tipos de carrera, turboalimentado
Estándares de emisión	Certificado para EPA Tier II / EU stage II
Cilindrada	4,4 L
Combustible	Diesel
Caballos de fuerza	Bruto 92 hp (68.5 kW) a 2.200 rpm Neto 87 hp (65 kW) a 2.200 rpm
Par máximo	40 kg-m a 1.350 rpm

COMPONENTES ELÉCTRICOS

Voltaje	12 voltios
Alternador	100 amperios
Batería	12V, 850CCA X 1 UNIDAD

PESOS OPERATIVOS

Modelo	H930C	H940C
Articulación estándar y cuchara GP	6.750 kg	6.800 kg
Articulación extensible y cuchara MP	8.560 kg	8.600 kg

NEUMÁTICOS

Delantero	2WD -11L-16 (EST) 4WD -12,5/80 - 18 (OPT)
Trasero	19,5 - 24 (EST) 16,9 - 28 (OPT) 21L - 24 (OPT)

CAPACIDADES DE RELLENO DE MANTENIMIENTO

Tanque de combustible	127L
Líquido refrigerante del motor	19L
Aceite del motor con filtro	12L
Sistema hidráulico con filtro	50L
Sistema hidráulico total	93L
Transmisión y convertidor de par	18L
Eje delantero (4WD)	8L
Eje trasero	16L

SISTEMA HIDRÁULICO

Tipo hidráulico	Abierto y centrado
Bomba	Engranaje en tándem, H930C: 140 lpm, H940C: 147 lpm
Presión del sistema	250kg/cm ²
Válvula del cargador	Control de una sola palanca, monoblock flotante, cuchara con vuelta a la posición de excavación
Válvula de la retroexcavadora	Control de 2 palancas para la retroexcavadora, válvula de bloqueo del estabilizador

CUCHARA

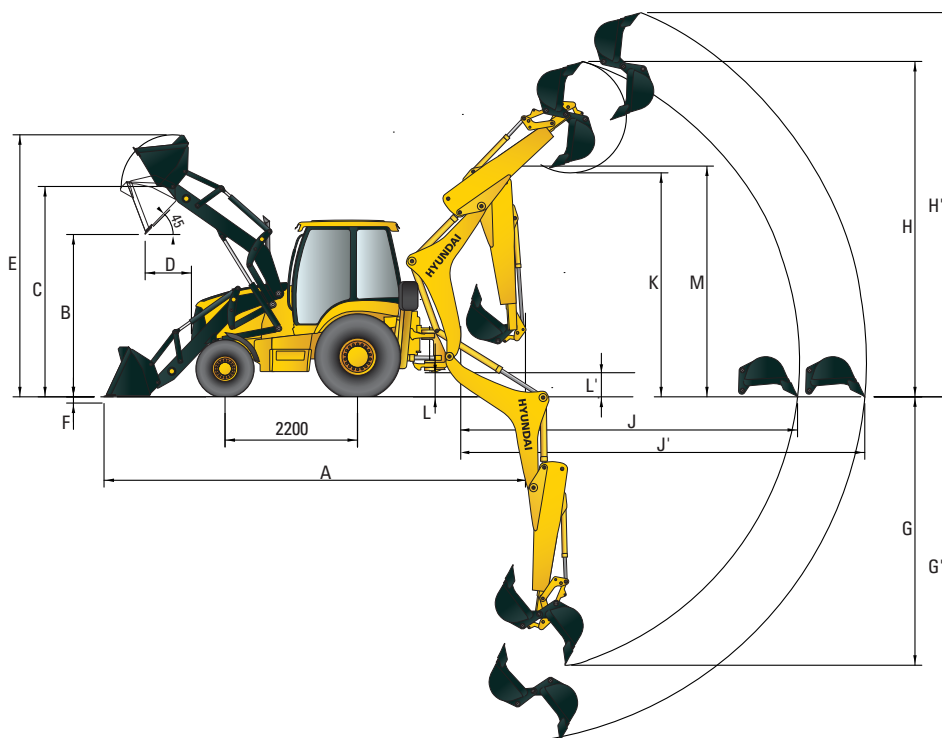
	Capacidad (litros)	Ancho (mm)	Altura (kg)
Cargador GP	800	2.250	385
Cargador MP	1.000	2.350	730
Zanjado	170	610	130
Zanjado	200	610	155

TREN DE RODAJE

Transmisión	Engranajes helicoidales de 4 velocidades, cambio de potencia total estándar; tope de embrague eléctrico en la palanca del cargador			
Velocidad máxima de recorrido con neumáticos estándar				
H930C	1er cambio	2do cambio	3er cambio	4to cambio
Hacia adelante (km/hora)	5,3	9,7	19,6	34,5
Hacia atrás (km/hora) (Opción)	6,7	12,2	(19,3)	N/A
H940C	1er cambio	2do cambio	3er cambio	4to cambio
Hacia adelante (km/hora)	5,2	9,6	19,4	34,0
Hacia atrás (km/hora) (Opción)	6,6	12,0	(19,0)	N/A
Convertidor de par	Una etapa, bifásica			
Diferencial	Bloqueo hidráulico trasero Botón pulsador de activación			
Dirección	Potencia hidrostática y dirección de emergencia			
Freno	Mantenimiento	Potencia asistida, disco en baño hidráulico, montado a bordo, auto regulable y con equalización automática		
	Estacionamiento	Frenos de servicios aplicados por muelle, soltados hidráulicamente, con baño de aceite y discos múltiples con interruptor eléctrico		

Dimensiones y rango de trabajo

DIMENSIONES DEL H930C / H940C



DIMENSIÓN

(Unit: mm)

	Cuchara GP	Cuchara MP
Largo del transporte	5.800	5.850
Altura del transporte	3.720	3.720
Ancho del transporte	2.250	2.250

Modelo	H930C	H940C	Modelo	H930C	H940C
A	7.175	7.175	H	5.520	5.565
B	2.710	2.710	H'	6.190	6.235
C	3.450	3.450	J	5.790	5.840
D	780	780	J'	6.815	6.865
E	4.420	4.420	K	3.695	3.645
F	96	96	L	357	357
G	4.335	4.315	L'	380	380
G'	5.465	5.445	M	3.720	3.720

EQUIPAMIENTO ESTÁNDAR

Filtro de aire
Alarma de seguridad
Reposapiés en la posición de retroexcavadora
Batería, libre de mantenimiento, 630 CCA x2
Interruptor para desconectar la batería
Bloqueo de transporte del monoblock -
Retroexcavadora
Barra de bloqueo del monoblock - Cargador
Frenos, disco en baño de aceite, pedales dobles, con
enclavamiento
Doser, ROPS / FOPS
Control
Controles de la retroexcavadora, 2 palancas mecánicas
Controles del cargador, 1 palanca mecánica
Controles del estabilizador, 2 palancas mecánicas
Refrigerante/anticongelante
Diferencial de bloqueo
Motor, 1104C-44T
(Inyección directa, turboalimentado y post-enfriado)
Ventilador, succión
Guardabarros, trasero

Filtros, roscado: combustible, aceite del motor,
aceite de la transmisión, separador de agua,
fluido hidráulico
Luces intermitentes de emergencia/señalización
Alfombrilla
Prefiltro de combustible con separador de agua
Indicadores: temperatura del refrigerante, nivel de
combustible, tacómetro, medidor de horas
Punto de llenado de combustible a nivel del suelo
Sellos frontales de la manguera hidráulica, junta tórica
Aceite hidráulico del refrigerante, refrigerante T/MI
Indicadores: presión del aceite del motor, temperatura del
aceite T/MI, temperatura del refrigerante con bloqueo dif.,
nivel de combustible, carga de la batería, filtro de aire, luz
larga, luz de estacionamiento
Luces del panel de instrumentos
Sistema de encendido/apagado por llave
Luces de trabajo (2 delanteras, 2 traseras)
Sistema de seguridad de la máquina
Espejo retrovisor
Freno de estacionamiento

Receptáculo de alimentación, 12V
Dirección de potencia, hidrostática
Tiras de goma contra impactos sobre la protección del
radiador
Cinturón del asiento, retráctil (51 mm / 2 pulg)
Asiento, suspensión con reposabrazos
Auxilio para arranque en frío (rejilla calefactora de
aire)
Compartimento de almacenaje interno
Luces de parada y traseras
Bloqueo de transporte del brazo oscilante
Volante de dirección reclinable
Neumáticos, ver página 10
Caja de herramientas, externa, con cerradura
Convertidor de par
Aceleradores, manual y de pie
Transmisión: Cambio de potencia, 4 hacia adelante 2 en
reversa
Tracción en las dos ruedas
Botón interruptor neutralizador de la transmisión
Claxon de advertencia eléctrico

EQUIPAMIENTO OPCIONAL

Accesorios, retroexcavadora
Cucharas
0,17 m³ (0,22 yd³) - H930C (EST)
0,2 m³ (0,26 yd³) - H940C (EST)
0,1 m³ (0,13 yd³) (opción)
0,26m³ (0,34 yd³) (opción)
0,3 m³ (0,39 yd³) (opción)
Monoblock
2,63 m
2,81 m
Brazo
Extensible
Enganche rápido mecánico
Accesorios, cargador frontal
Cucharas de propósito general
0,8 m³ (1,04 yd³) - Cuchilla de tipo atomillable (EST)
0,77 m³ (1,0 yd³) - Diente de tipo atomillable
0,95 m³ (1,24 yd³) - Diente de tipo atomillable
1,00 m³ (1,31 yd³) - Cuchilla de tipo atomillable
Cucharas de propósito múltiple
1,0 m³ (1,3 yd³)
1,0 m³ (1,3 yd³) con horquillas

Cabina, de lujo
Cabina, luz de techo
Contrapesos
150 kg (330 lb)
350 kg (772 lb)
550 kg (1213 lb)
Control de clima
Aire acondicionado y calefactor
Solo aire acondicionado
Solo calefactor
Dirección de emergencia
Guardabarros, 4WD, delanteros
Protector de viento delantero para el dosel
Calentador de combustible
Protecciones
Eje de tracción delantera, 4WD
Válvulas hidráulicas, cargador
3^{ra} función
Válvulas hidráulicas, retroexcavadora
7^{ra} función
Conductos hidráulicos
Una dirección, retroexcavadora

Luces de trabajo (4 delanteras, 4 traseras)
Servopilotaje
Radio
Vuelta a la posición de excavación, cargador
Control de recorrido, cargador
Baliza giratoria
Montaje magnético
Indicador de velocidad
Estabilizadores
Calle
Reversible
De ancho
Transmisión: Cambio de potencia, 4 hacia adelante 3 en
reversa
Tracción en las cuatro ruedas
Neumáticos, ver página 10

* El equipo estándar y opcional puede variar. Póngase en contacto con su distribuidor Hyundai para más información. La máquina puede variar según las normativas internacionales.

* Las fotos pueden incluir accesorios y equipos opcionales que no están disponibles en su área.

* Los materiales y las especificaciones están sujetas a cambios sin previo aviso.

* Todas las medidas del sistema imperial se han redondeado hasta la libra o pulgada más cercana.

PÓNGASE EN CONTACTO CON



6100 Atlantic Blvd Norcross, GA 30071
TEL: (678) 823 7777 FAX: (678) 823 7778